

Montage vejledning for Outercore Bundløsning

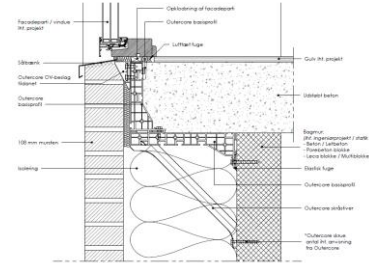


Outercore profiler leveres på mål



Profiler stilles oven på hinanden og skrues sammen. Placering af skruer:

- 5 cm fra ender
- 1 i midten
- Pr 50 cm ud fra midten



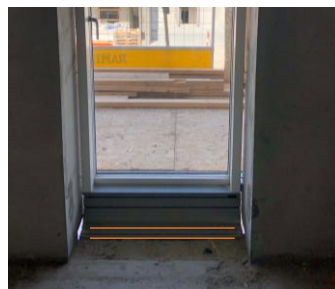
Befæstelse i beton

- 5cm fra ender
- 1 i midten
- Pr 60 cm ud fra midten

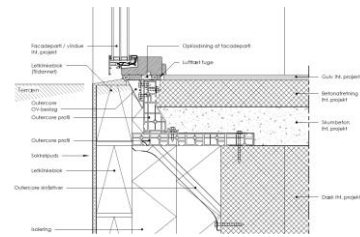


Placering af skrå-stivere.
Fæstnes med 2 beton skruer

- 10 cm fra ender
- 1 i midten
- Pr 60 cm ud fra midten
- OBS på evt. krav fra vindues leverandør

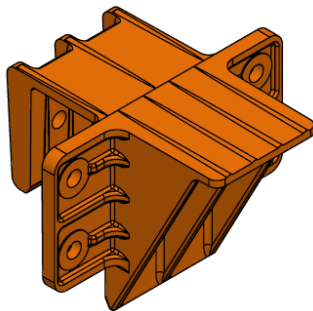


Der tættes indv. med alm MS fuge.
Mod side-false lukkes alt efter
tæthed med:
Skum-MS fuge-Damp spærre tape



Se flere løsninger på outercore.dk

OV beslag



OV beslaget er udført i materiale der ikke danner kuldebroer.



Beslaget monteres på det lodrette profil. Vinduerne opløses og understøttes helt ud under karmen.

Optager punktbelastning til 300 kg.